
MANUAL INSTRUCCIONES FREIDORAS

FREIDORAS AGUA - ACEITE



www.hosdecora.com Tel: 976 255 991

INSTRUCCIONES

La conexión del aparato a la red eléctrica ha de realizarse por personal especializado.

Es peligroso trabajar sin una buena toma de tierra.

En caso necesario los aparatos deben estar interconectados por una conexión que iguale el potencial exterior y el cable de línea debe de ser mínimo H07RN-F.

La freidora no debe ser instalada cerca de productos fácilmente inflamables.

Si el cable de alimentación está dañado, debe ser sustituido por el fabricante, por su servicio postventa o por personal similar cualificado con el fin de evitar accidentes.

La freidora no está concebida para su uso sin supervisión.

ELEMENTOS Y FUNCIONAMIENTO

1. TORNILLO FIJACIÓN CABEZAL

Utilice un destornillador para poder extraer el cabezal y para su limpieza.

2. PILOTO DE SEGURIDAD (LUZ ROJA)

Cuando se enciende la luz roja, indica que el termostato se ha averiado y entra en funcionamiento el termostato de seguridad, por lo que se debe desconectar la máquina y avisar al servicio técnico.

3. PILOTO TERMOSTATO (LUZ AMBAR)

Al seleccionar una temperatura se enciende la luz ámbar del piloto indicando que la resistencia se está calentando. Cuando el aceite alcanza la temperatura seleccionada se apaga el piloto.

4. TERMOSTATO

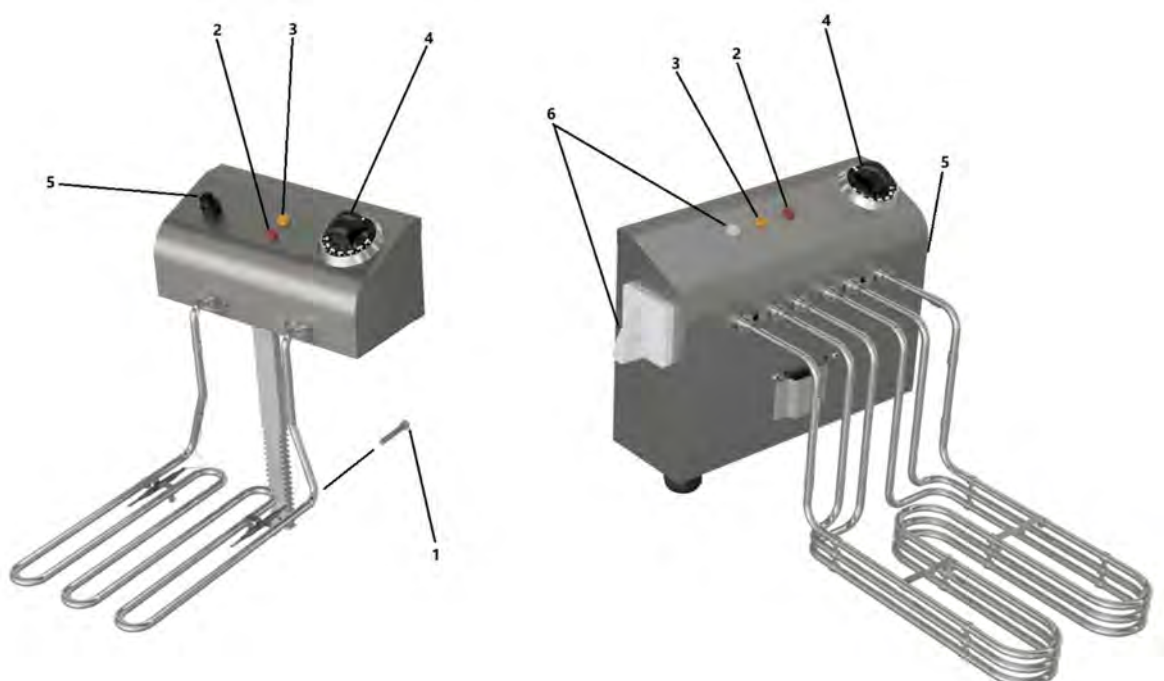
Mando para seleccionar la temperatura del aceite.

5. TERMOSTATO SEGURIDAD

Termostato de seguridad de rearme manual que actúa cuando se excede de la temperatura establecida.

6. INTERRUPTOR (LUZ BLANCA)

Al pulsarlo conecta la freidora encendiéndose la luz blanca. La máquina no empezará a calentar hasta que no se seleccione una temperatura mediante el termostato



TEMPERATURAS ÓPTIMAS PARA FRITURA

Ningún alimento por reacio que sea precisa de una temperatura superior a 200° C para que resulte perfectamente frito.

No es difícil freír, pero lo que queremos son buenas frituras. Para ello es indispensable que cada alimento se fría con el grado de temperatura adecuada.

MANTENIMIENTO	100° C
PATATAS (Blanquear)	160° C
PATATAS (Dorar)	200° C
VERDURAS	160° C
CARNES	180° C
PESCADOS	200° C

INSTALACIÓN FREIDORA

En primer lugar, limpie la freidora con detergente para eliminar los restos de aceites y grasas utilizados durante el proceso de fabricación.

Seguidamente en los modelos dotados de él, compruebe que el grifo de vaciado esté perfectamente cerrado.

Modelos Agua – Aceite

Debido a las diferentes densidades del agua y del aceite, recomendamos verter primero el agua, que es más pesada que el aceite, entre las marcas de MAX y MIN que aparecen en el nivel. A continuación, vierta la cantidad de aceite hasta la marca MAX indicada en las paredes de la cuba.

A continuación, deje transcurrir el tiempo suficiente para permitir la completa separación del agua y el aceite (5 minutos aproximadamente) antes de poner en marcha la freidora.

Modelos Aceite

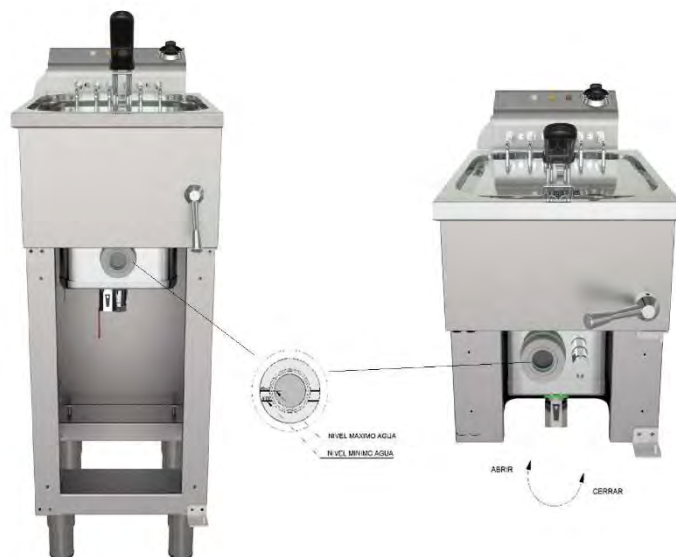
Vierta la cantidad de aceite hasta la marca MAX indicado en las paredes de la cuba.

Modelos	Agua (L) – Aceite (L)		Aceite (L)
	Aceite	Agua	
4	-	-	4
6	-	-	6
9	-	-	8
10	10	3,5	10
17	15	4.5	17
25	23	8	25
35	30	14	35

PUESTA EN MARCHA DE LA FREIDORA

Una vez conectada a la red eléctrica, gire la manopla del termostato hasta que coincida la marca con la temperatura deseada, y entonces se encenderá el piloto.

Cuando el aceite alcanza la temperatura deseada, el termostato automáticamente apaga la resistencia y la luz ámbar del piloto, encendiéndose ambas otra vez cuando baja la temperatura.



MANIPULACIÓN DE LA FRITURA

Una vez el termostato se haya apagado por haber llegado el aceite a la temperatura regulada, se introducen los alimentos en la cesta procurando que no se amontonen y que el aceite los cubra.

En los modelos con el sistema de elevación, transcurridos unos segundos en los que estos alimentos habrán recibido la influencia del primer calor, es conveniente elevar la resistencia ligeramente, pues cada vez es menor la cantidad de aceite que se necesita para cubrir ligeramente los alimentos contenidos en la cesta.

De esta forma se elimina el agua de los alimentos y rápidamente se obtiene una perfecta fritura con gran economía de aceite, pues se evita la emulsión y evaporación de este con el agua.

Si la freidora no se está utilizando, pero se desea que esté dispuesta en cualquier momento, se regulará el termostato a la temperatura de 100° C. De esta forma y sin detrimento alguno para el aceite se tiene en pocos segundos la freidora a punto de servicio.

Diariamente una vez finalizado el trabajo se pasará un paño por todo el contorno de la máquina, evitando así que solidifique el aceite procedente del salpicado o rebozado con el polvo del ambiente.

MANTENIMIENTO DURANTE LA FRITURA

Durante la fritura y dependiendo de la clase de alimentos, irá aumentando el volumen de agua depositado en la parte inferior de la cuba. Observando el nivel habrá que eliminar el sobrante abriendo el grifo para que el agua no llegue a entrar en contacto con la resistencia y provoque el desbordamiento del aceite y de la propia agua por la parte superior.

Añada aceite cuando su nivel haya descendido por debajo de la señal de mínimo (MIN) de la cuba.

PARO DE LA FREIDORA

Cuando se dé por finalizado el uso de la freidora, mediante su mando regulador se colocará el termostato en el punto inicial "0".

En los modelos con interruptor general, coloque la manopla en la posición "0" y automáticamente se apagará el piloto indicando que la freidora ha quedado desconectada; para mayor seguridad desconecte la máquina de la red.

LIMPIEZA PERIODICA DE LA FREIDORA

Desconecte la freidora de la red y vacíe el agua y el aceite de la freidora.

Llene la cuba de agua con un poco de detergente hasta la marca MAX de la cuba y con el termostato a 100° C deje hervir durante 20 minutos; para limpiar las zonas más grasientas se puede utilizar un estropajo de aluminio.

La freidora no debe limpiarse con chorro de agua proveniente de manguera y para mayor seguridad no se debe de mojar el cabezal eléctrico.

No vacíe la freidora si el aceite no está a temperatura ambiente.

RECOMENDACIONES IMPORTANTES

- **Tipo de Aceite**: Aconsejamos utilizar aceite de oliva o de girasol inferiores a 0.4% grados de acidez.
- **Sistema de elevación**: Permite situar la resistencia a la altura adecuada para calentar solamente la cantidad de aceite realmente necesaria. De esta forma se consigue un ahorro de electricidad, aceite y una óptima calidad de fritura.
- **Sustitución del aceite**: El aceite deberá ser sustituido por uno nuevo en función del uso de cada uno, un aceite degradado produce un mal sabor a los alimentos y la posibilidad que se prenda fuego en la instalación.
- **Cabezal extraíble**: Permite separar la cuba de la parte eléctrica y un rápido acceso a todas las piezas de la freidora. La limpieza se facilita enormemente ya que no existen elementos eléctricos en la cuba que puedan ser dañados por la acción del agua. Los mandos están situados en el propio cabezal, lejos del calor irradiado por la cuba, reduciendo así el riesgo de averías.
- **Sistema Agua y Aceite**: No mezcla sabores en la fritura ya que los residuos de los alimentos se depositan en el agua del fondo de la cuba por su propio peso.
Al mismo tiempo al no quemar estos residuos la duración del aceite aumenta.
- **Para toda la vida**: La adquisición de una de nuestras freidoras supone la realización de una inversión a largo plazo. La solidez de su construcción y su cuba, resistencia y cesta de acero inoxidable se lo garantizan.
Cumplen además todas las normativas de seguridad y están homologadas por la C.E.E.

PATATAS DE CORTE NORMAL

Opere de la siguiente forma para conseguir unas buenas patatas fritas.

1. Gradúe la temperatura a 160°C y blanquee las patatas, dejando reposar posteriormente.

2. Gradúe la temperatura a 200°C y dore en el momento de servir las.

Utilice aceite de bajo grado de acidez preferentemente de oliva pudiéndose también emplear mezclas en la proporción 50% aceite de oliva 50% aceite de semillas.

No se recomienda el aceite de soja por su bajo punto de ebullición.

Con la cesta fuera de la freidora se depositarán las patatas. Cuando la freidora alcance la temperatura regulada, se colocará la cesta con las patatas y se procederá a descender lentamente la cesta hasta que las patatas estén ligeramente cubiertas de aceite.

Se procederá de esta forma debido a la gran cantidad de agua que lleva la patata y así se conseguirá su evaporación y se evitará el posible desbordamiento del aceite.

INSTRUCCIONES PARA LA SOLUCION DE POSIBLES AVERIAS

Este manual intenta dar soluciones para que el usuario pueda resolver “in situ” las pequeñas dudas o incidencias que puedan surgir:

- **Ha dejado de funcionar la freidora:** Compruebe que el termostato de seguridad no se haya activado. Si lo ha hecho reármelo para que la freidora vuelva a funcionar.
- **Nivel mínimo de aceite:** Siempre tiene que estar por encima del nivel mínimo, en caso contrario podría provocar el incendio de la freidora.
- **Nivel máximo de agua:** Siempre que el nivel de agua supere el nivel máximo marcado en el visor, evacue el exceso de agua para evitar que se desborde por la parte superior pudiendo provocar quemaduras.
- **Olor muy fuerte del aceite:** Para evitar fuertes olores, se recomienda utilizar aceite de oliva o de girasol con un grado de acidez inferior al 0.4%.
- **Desbordamiento y burbujas en el aceite:** Exceso de agua; evacue por el grifo el excedente de agua hasta las marcas o su totalidad dependiendo del modelo.

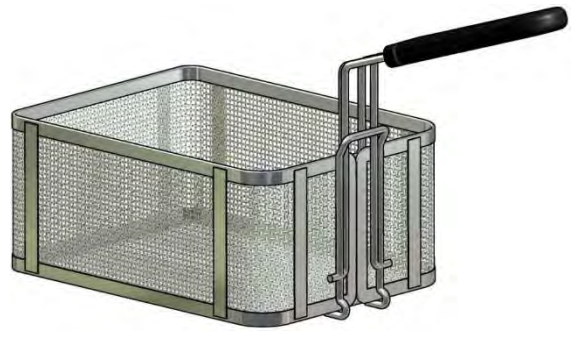
CONDICIONES GENERALES DE GARANTIA

1. La parte eléctrica queda garantizada por un período de un año a partir de la fecha de compra de la máquina al fabricante.
2. Los defectos de fabricación de la parte mecánica, siempre que sean constatados por nuestros Servicios Técnicos, quedan garantizados por un período de un año a partir de la fecha de compra de la máquina.
3. Los daños o averías producidos por causas catastróficas, atmosféricas, eléctricas, caídas, golpes o uso incorrecto por parte del usuario, así como la alimentación errónea por fuentes de energía, no quedan amparadas por la Garantía.
4. La garantía no cubre las piezas o los daños producidos por desgaste natural ni el Mantenimiento del aparato.
5. Este producto perderá su garantía en caso de ser manipulado por técnicos o talleres que no pertenezcan a la Red de Servicios Técnicos Post-Venta del fabricante.
6. La garantía no cubre los gastos en concepto de indemnizaciones, transporte del aparato y/o desplazamiento y Mano de Obra del técnico.
7. Esta Garantía tiene validez únicamente en España peninsular e Islas Baleares.

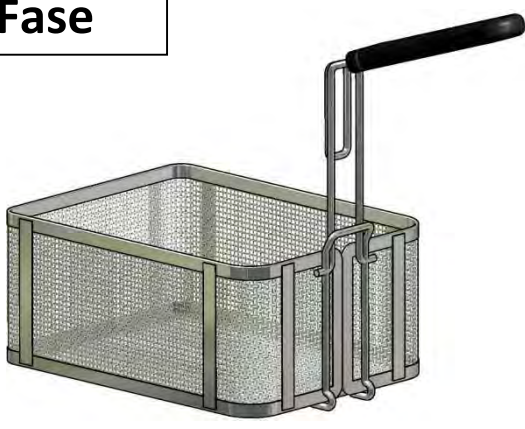


MONTAJE MANGO CESTA

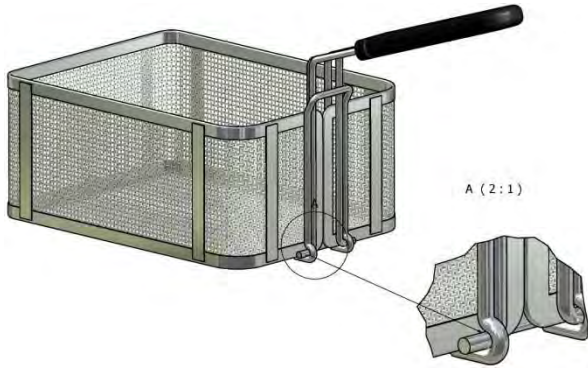
1ª Fase



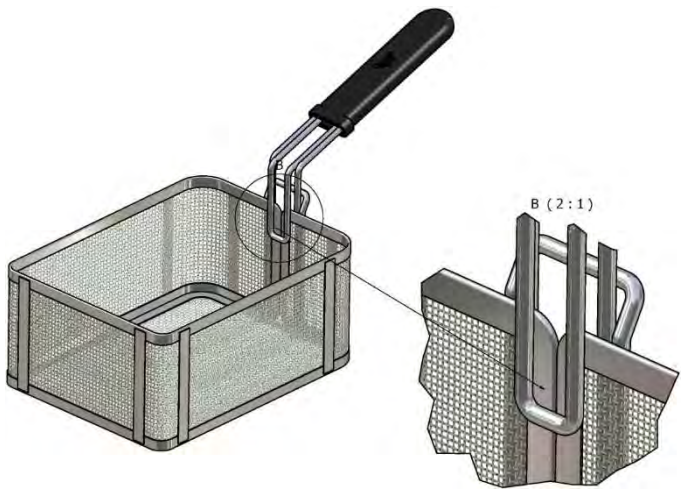
2ª Fase



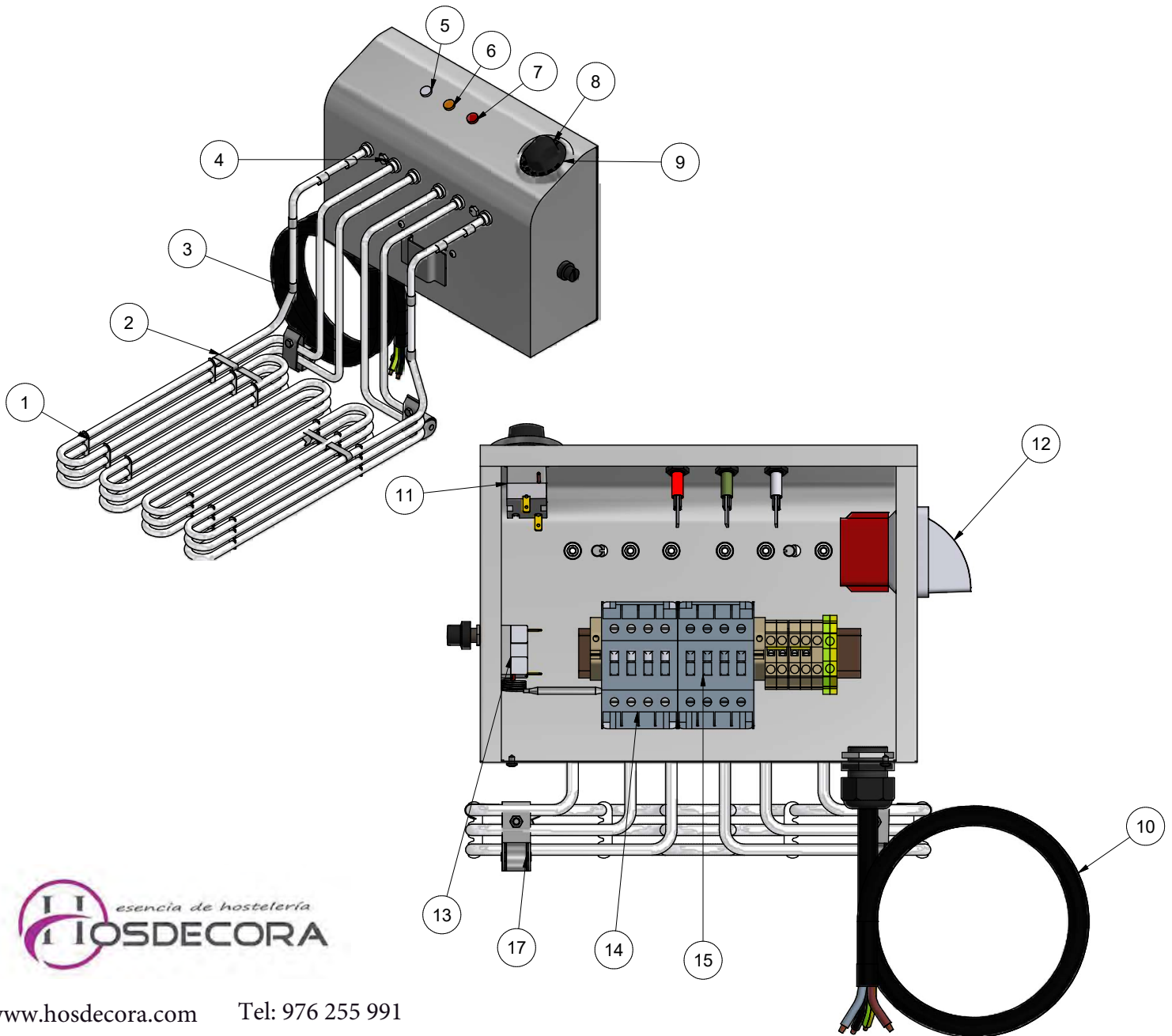
3ª Fase



4ª Fase



Despiece Cabezal Electrico



www.hosdecora.com Tel: 976 255 991

17	907018	RODILLO RESISTENCIA	2	
16	901622	PASACABLES CABEZALES	1	
15	901158	CONTACTOR 01 400V 11 KW	1	
14	901159	CONTACTOR 10 400V 11 KW	1	
13	901770	TERMOSTATO SEGURIDAD FREIDORA	1	
12	901404	INTERRUPTOR GENERAL 40 AMPERIOS	1	
11	907110	TERMOSTATO FREIDORA	1	
10	908046	CABLE MANGUERA H07RN-F 4x6	1	
9	901281	ESCUDO TERMOSTATO FREIDORA	1	
8	901504	MANOPLA TERMOSTATO FREIDORA	1	
7	901581	PILOTO REDONDO ROJO 400 V	1	
6	901580	PILOTO REDONDO AMBAR 400 V	1	
5	901582	PILOTO REDONDO INCOLORO 400 V	1	
4	908370	PRENSA ESTOPA CABEZAL FREIDORA	1	
3	905329	MUELLE BULBO TERMOSTATO FREIDORA	8	
2	905029	BRIDA BULBO MOD.35	2	
1	901681	RESISTENCIA MOD.35 25 KW	1	
ELEMENTO		CÓDIGO	DESCRIPCIÓN	CTDAD
CLIENTE:		CANTIDAD:	O.T.:	
MATERIAL:		C.PRODUCTO:	TRATAMIENTO:	
Dibujado	Fecha	Nombre	Escala	Plano Nº.
Comprobado	12/05/2015	A.Fernández	Albert	907882
		G.Fernández	Tolerancia ±0,25	
			Hoja 1 DIN A3	
CABEZAL FH-35 15KW				
Version Plano Nº. 001				
Fecha	Cambios			

FREIDORAFH-35+35 400

CÓDIGO 107320



INDUSTRIA 90



■ Características

Construidas totalmente en acero inoxidable AISI 304.

La cuba con cantos redondos y construida en acero inoxidable AISI 304.

SISTEMA AGUA ACEITE:

Permite el ahorro de aceite y no mezcla sabores.

SISTEMA ELEVACIÓN:

Ahorro de aceite, mayor rapidez con menos potencia.

CABEZAL EXTRAIBLE:

Para facilitar la limpieza de la máquina y muy práctico en caso de avería.

GRIFO DE VACIADO:

Para mantener el nivel en su posición correcta y facilitar un filtrado del aceite.

MEDIDOR NIVEL:

Nivelación correcta de agua-aceite.

Homologada según normativa CE.

Dimensiones

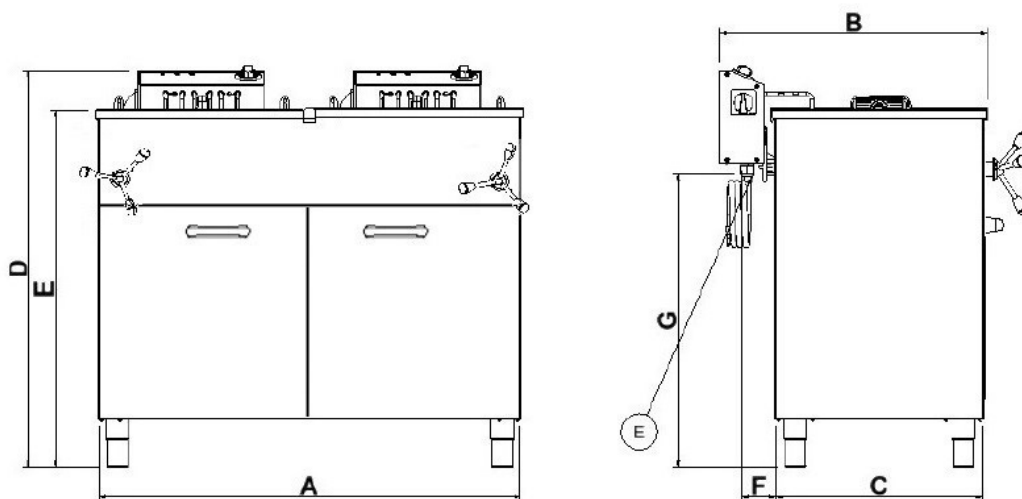
A	mm	1065
B	mm	642
C	mm	530
D	mm	925
E	mm	850
F	mm	70
G	mm	715

Dimensiones cesta

L	mm	350
P	mm	335
H	mm	150

Datos técnicos

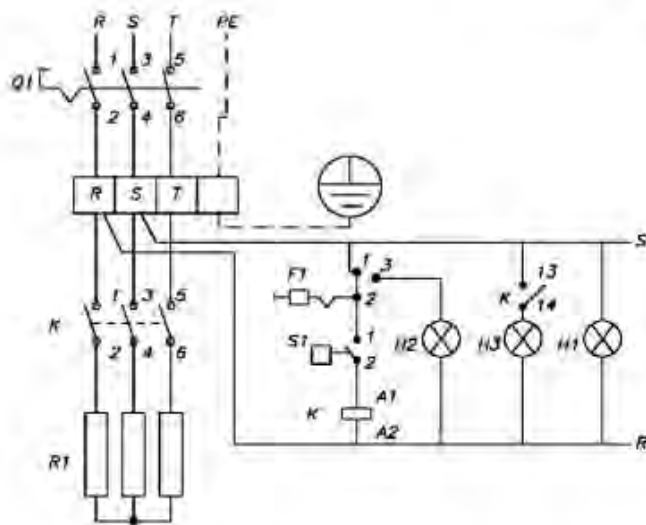
Potencia	kW	25+25
Voltaje	V	400
Capacidad	Aceite (l)	35+35
Producción		550
Peso	KG	86



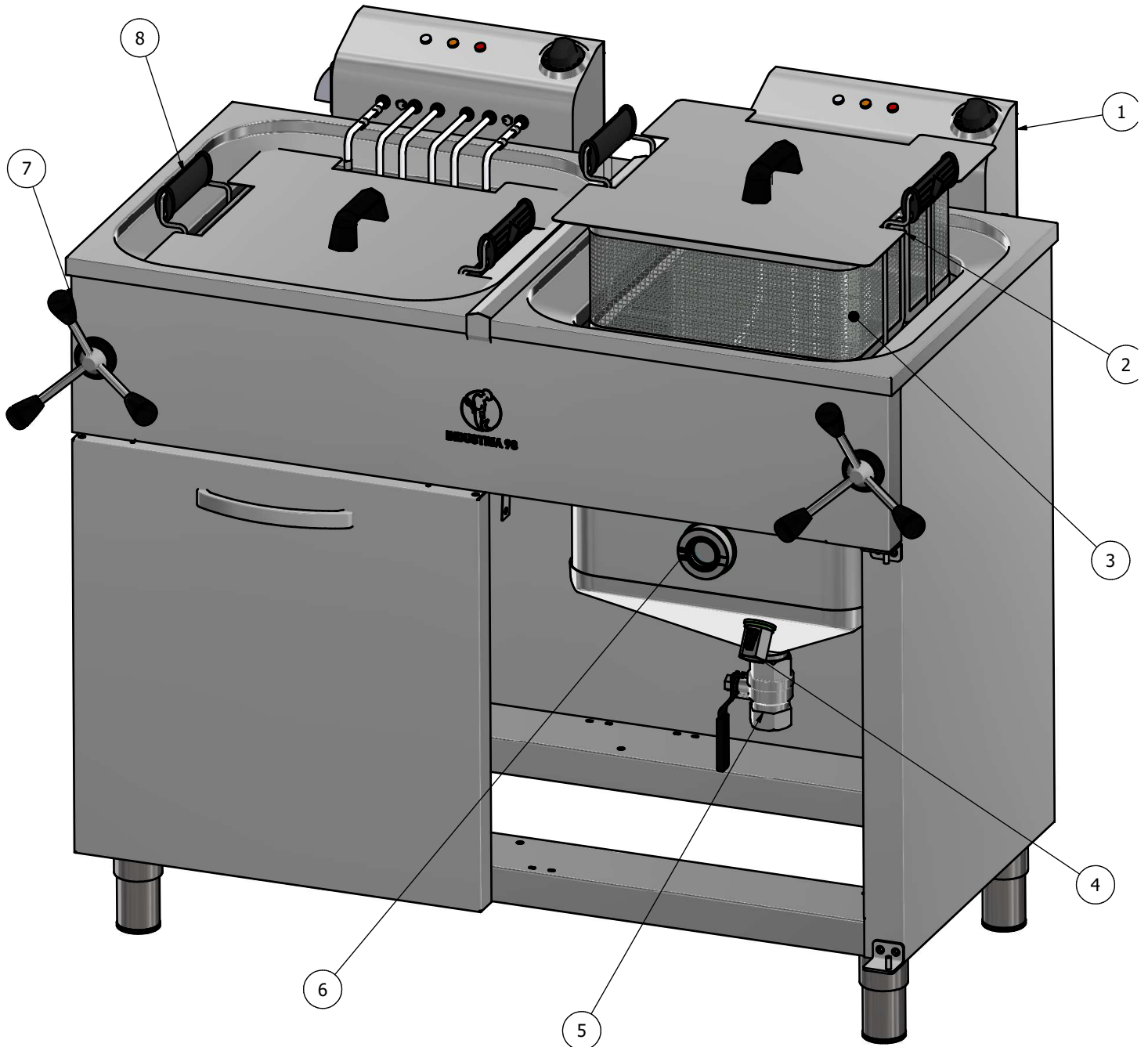
E = Toma eléctrica

FREIDORA

ESQUEMA ELECTRICO 400 V CON CONTACTOR



Q1	Interrupor General	1
S1	Termostato Regulación	1
F1	Termostato Seguridad	1
H1	Piloto Redondo Blanco	1
H2	Piloto Redondo Rojo	1
H3	Piloto Redondo Amarillo	1
R1	Resistencia	1
K	Contactor	1
POS	DENOMINACION	CANTIDAD



ELEMENTO	CÓDIGO	DESCRIPCIÓN	CTDAD	
8	907080	PLASTICO MANGO CESTA FREIDORA	2	
7	907105	POMO MANDO ELEVACION MOD.25/35 COMPLETO	2	
6	907032	NIVEL COMPLETO MOD.10/17/25/35	2	
5	901372	GRIFO FREIDORA 1 1/4"	2	
4	901371	GRIFO FREIDORA 3/4" PALOMILLA	2	
3	907043	CESTA FREIDORA MOD.35	2	
2	907013	TAPA COMPLETA MOD. 35	2	
1	907882	CABEZAL FREIDORA FH-35	2	
ELEMENTO		CÓDIGO	DESCRIPCIÓN	CTDAD
CLIENTE:		CANTIDAD:	O.T.:	
MATERIAL:		C.PRODUCTO:	TRATAMIENTO:	
Dibujado	Fecha	Nombre	Escala	Plano N°.
Comprobado	01/04/2022	G.Fernández	Tolerancia ±0,25	107320
Versión Plano N°.		Hoja 1 DIN A3		
Fecha		Cambios		
DESPIECE FREIDORA FH-35+35				